



BAB TECHNOLOGIE GmbH

SMARTSURFACE

Montageanleitung

Version 1.0

Typ 133 (13.3“), 156 (15.6“), 185 (18.5“) und 215 (21.5“)

Artikel Nr.:

04900s, 04901s, 04902s und 04903s,

04900w, 04901w, 04902w und 04903w

Anleitungsversion II
Stand 04/2019
Datum: 10. Mai 2019

DE



BAB TECHNOLOGIE GmbH

Hörder Burgstraße
44263 Dortmund

info@bab-tec.de

Tel.: +49 (0) 231 – 476 425 - 30
Fax.: +49 (0) 231 – 476 425 - 59
www.bab-tec.de



INHALTSVERZEICHNIS

1	Hinweise	5
2	Komponenten in der Übersicht	6
2.1	Touch Panel (Rückseite).....	7
2.2	Touch Panel (Frontseite).....	8
2.3	Wallbox	9
2.4	Montagerahmen	9
2.5	Universal-Abschlussrahmen	10
2.6	Reihenfolge der Komponenten zur Montage	10
3	Montage	11
3.1	MontageArt	11
3.2	MontageArt „aufPutz“	12
3.3	Montage „flächenbündig“	13
3.4	Einbau Panel.....	14
4	Anschluss Spannungsversorgung	16
5	Bedienung	17
5.1	SMART SURFACE Einschalten / Ausschalten und Helligkeit einstellen.....	17
5.2	Schreibschutz.....	17
6	Anhang	18
6.1	Artikelnummern und Bezeichner	18
6.2	Abmessungen	19
6.3	Technische Daten	20
6.3.1	Allgemeine technische Daten:.....	20
6.3.2	Größen spezifische technische Daten:	20



SMARTSURFACE

Keine Kompromisse. Keine Umwege. Das brandneue **SMARTSURFACE** mit brillantem Full-HD-Display verbindet modernste Technologie und architekturorientierte Gestaltungsmöglichkeiten. Ob Trockenbau, Mauerwerk oder Möbel – flächenbündig verbaut, verbindet sich das Touch Panel übergangslos mit nahezu allen Oberflächen. Die in die hochwertige, durchgehende Glasoberfläche integrierten »SMART DOTS« ermöglichen den direkten Zugriff auf nützliche Funktionen – ganz ohne Umwege. Durch den stationären Einbau und den integrierten Präsenzmelder steht das **SMARTSURFACE** augenblicklich als Steuer- und Informationszentrale zur Verfügung sobald Sie sich ihm nähern. Die kompromisslose Auswahl der Komponenten garantiert einen störungs- und geräuschfreien 24/7-Betrieb.

Das **SMARTSURFACE** wird betriebsbereit mit einem installierten Betriebssystem ausgeliefert.



1 HINWEISE

Achtung wichtige Hinweise:

Verpackung:

- Packen Sie das **SMARTSURFACE** erst am Bestimmungsort aus.
- Transportieren Sie das **SMARTSURFACE** nur in der Originalverpackung.
- **Versenden Sie das SMARTSURFACE nur in der Originalverpackung. Aus diesem Grund empfehlen wir Ihnen die Originalverpackung aufzubewahren!**

HINWEIS: Wir weisen darauf hin, dass für Schäden bei unsachgemäßer Verpackung nicht der Transporteur sondern der Versender haftet.

Anschließen:

- Nutzen Sie ausschließlich ein ausreichend dimensioniertes Netzteil!
- Achten Sie bitte auf die Polarität (+ Plus und - Minus) und die richtige Versorgungsspannung (V DC Volt; Gleichspannung; siehe Kapitel „ANSCHLUSS SPANNUNGSVERSORGUNG“).
- Messen Sie bitte zur Sicherheit auch die Spannung an den Klemmen direkt am **SMARTSURFACE**, auch während das **SMARTSURFACE** eingeschaltet ist (also unter Last).
- Verwenden Sie bitte Kabel mit ausreichendem Leitungsquerschnitt und berücksichtigen Sie, abhängig von der Leitungslänge, den Spannungsabfall.

ACHTUNG: Das Anlegen einer Spannung außerhalb des erlaubten Spannungsbereichs (siehe Technische Daten) kann zur Beschädigung des **SMARTSURFACE** führen!

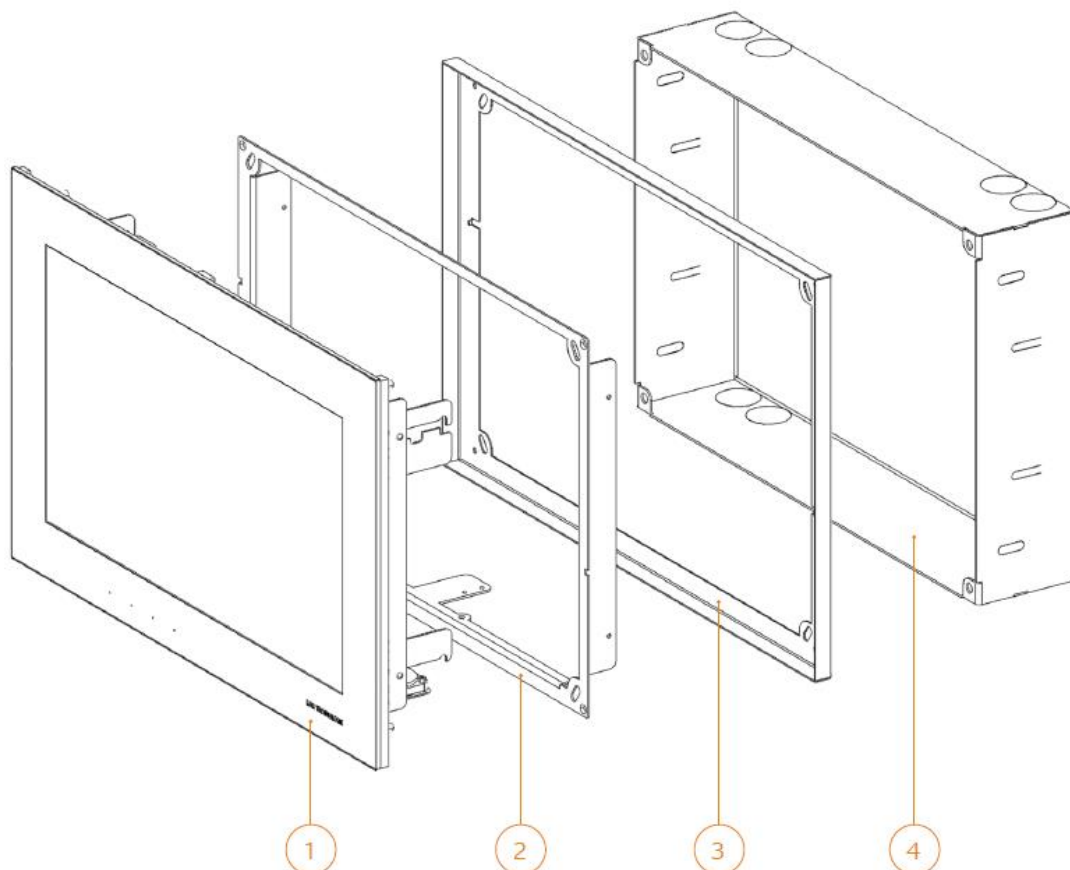
Einbau:

- Stellen Sie sicher (wenn Sie das **SMARTSURFACE** einbauen) das eine ausreichende Belüftung der Rückseite des **SMARTSURFACE** gegeben ist.
- Verwenden Sie die Wallbox um sicherzustellen dass ein ausreichender Abstand hinter dem **SMARTSURFACE** eingehalten wird.
- Verdecken Sie keine, für die Belüftung vorgesehene, Öffnungen oder Schattenfugen.

*WICHTIG für die (Konvektions-) Kühlung des **SMARTSURFACE**!*

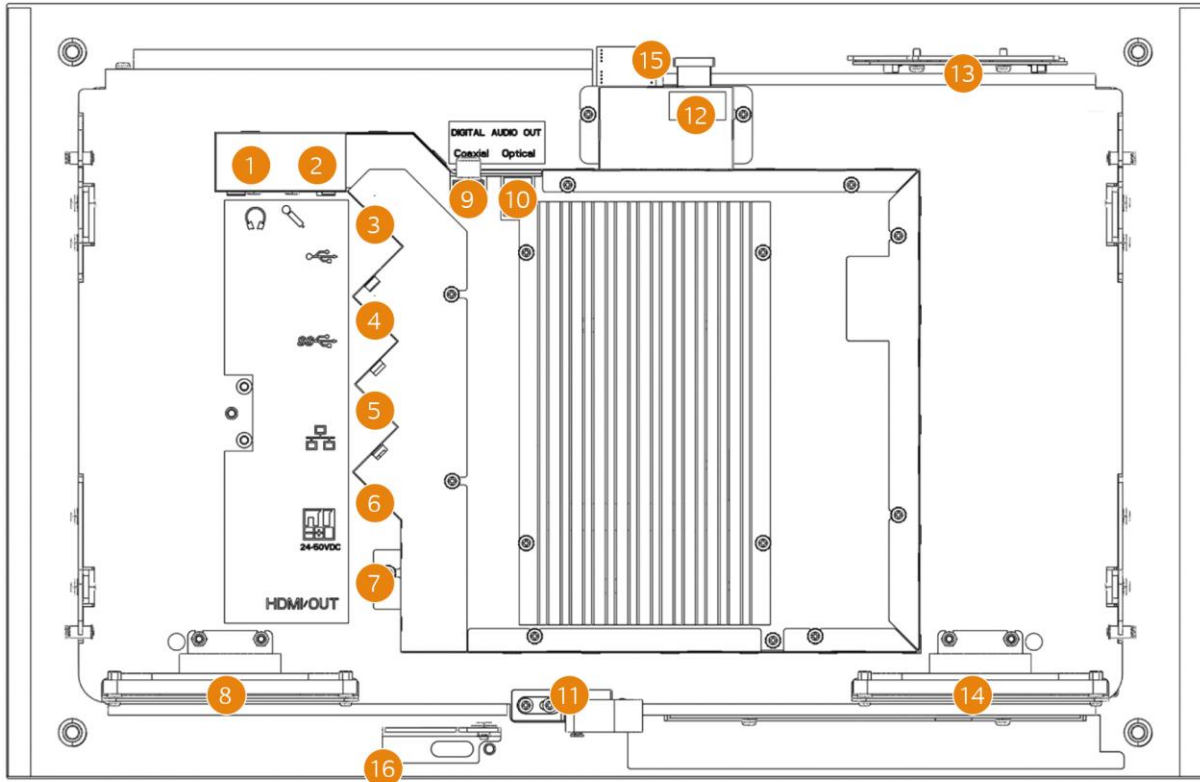
2 KOMPONENTEN IN DER ÜBERSICHT

Im Anhang unter „Artikelnummern und Bezeichner“ sind die Komponenten noch einmal mit der Artikelnummer zur Kontrolle aufgelistet.
Ebenfalls im Anhang unter dem Kapitel „Abmessungen“ befinden sich alle Abmessungen der einzelnen Komponenten.



1. **SMARTSURFACE**
2. Montagerahmen
3. Universal-Abschlussrahmen
4. Wallbox

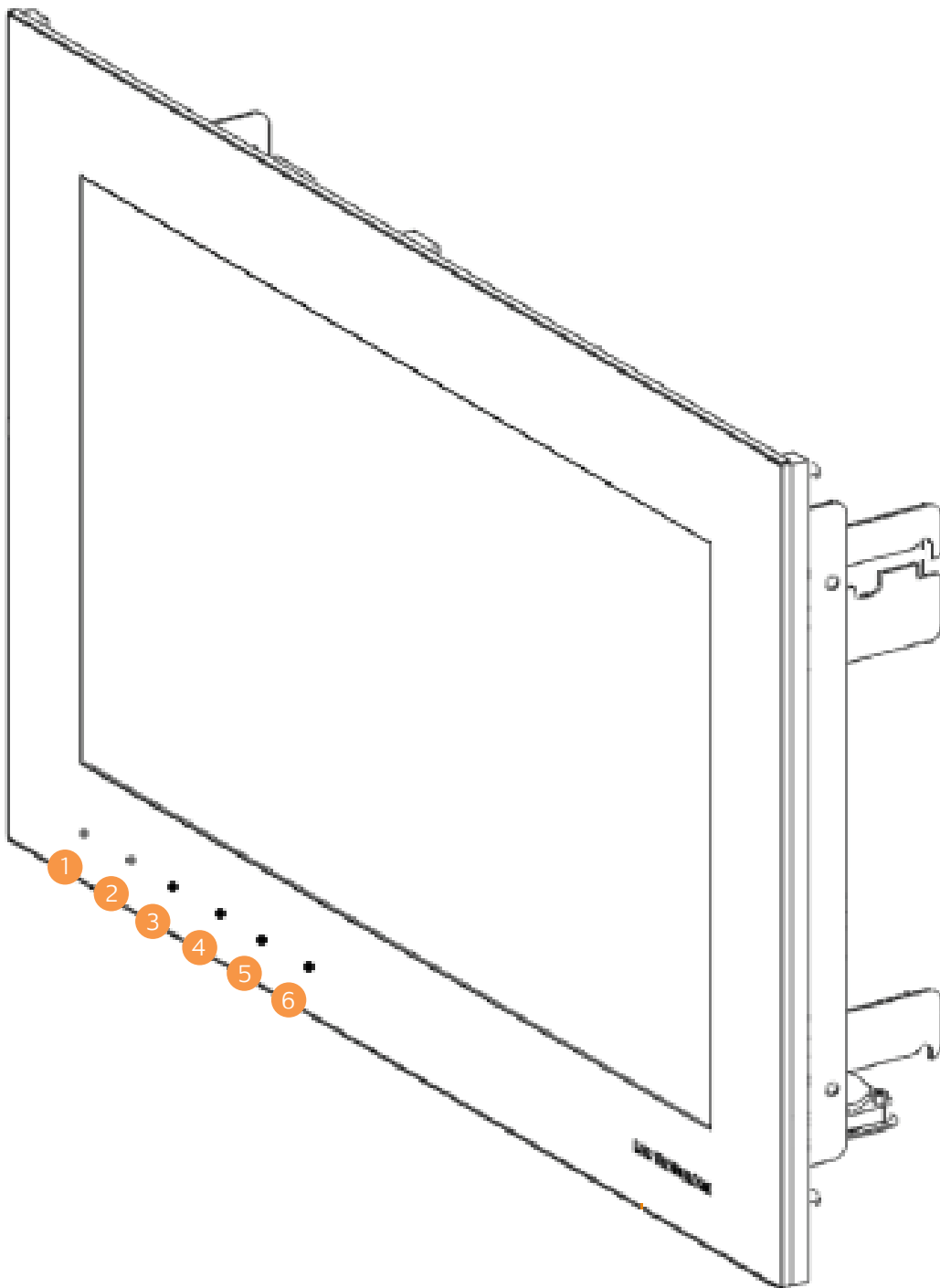
2.1 TOUCH PANEL (RÜCKSEITE)



1. Kopfhöreranschluss (3,5 mm)
2. Mikrofonanschluss (3,5 mm)
3. 2 x USB 2.0
4. 2 x USB 3.0
5. Netzwerkanschluss (RJ 45)
6. Anschluss Spannungsversorgung
7. HDMI-Ausgang
8. Lautsprecher rechts
9. Digital-Audio-Ausgang (Koaxial)
10. Digital-Audio-Ausgang (Optisch)
11. Arretierungsmechanik
12. USB-Service-Anschluss
13. Integriertes Mikrofon (optional)
14. Lautsprecher links
15. Präsenzmelder
16. Diebstahlsicherung

Die intelligente Kühlkonzeption und die Verwendung von hochwertigem SSD-Speichern ermöglichen einen störungs- und geräuschfreien 24/7-Betrieb.

2.2 TOUCH PANEL (FRONTSEITE)



1. Ein / Ausschalter (ohne Markierung)
2. Helligkeit einstellen (ohne Markierung)
3. Erster SMART DOT
4. Zweiter SMART DOT
5. Dritter SMART DOT
6. Vierter SMART DOT

Hinweis: Die Betätigung der SMART DOTS, wird durch eine LED bestätigt. Die LED ist links unterhalb des SMART DOTS platziert.

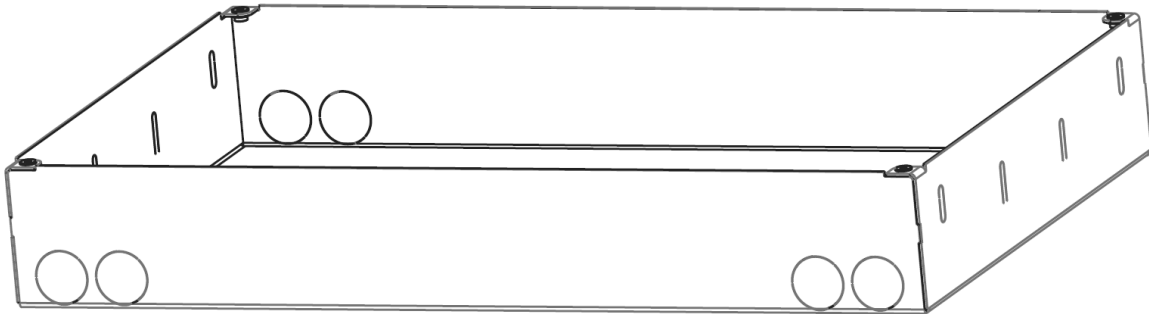
2.3 WALLBOX

Die Wallbox ist Voraussetzung für die Montage des **SMARTSURFACE**.

Für den Betrieb der Panels müssen Leitungen für die Spannungsversorgung (24–50 V DC über 3pol. Steckklemme) und Netzwerk am Einbauort der Wallbox vorhanden sein.

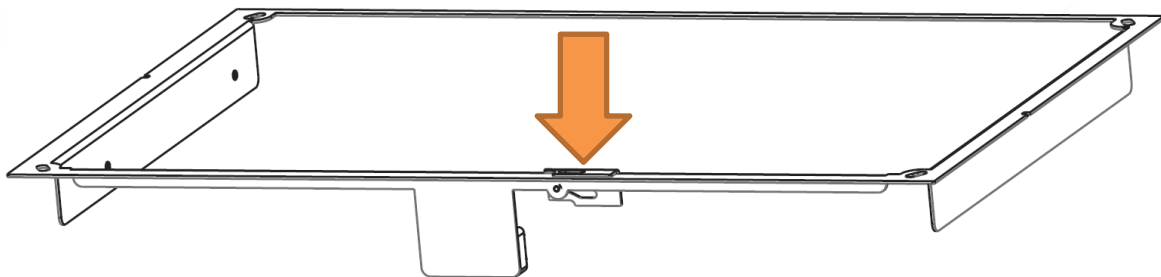
Um die Leitungen in die Wallbox zu verlegen, sind auf der oberen und unteren Seite, jeweils 2 vorgestanzte runde Ausschnitte auf der Linken und Rechten Seite vorhanden.

Um die Kabel in die Wallbox zu führen, können diese einfach herausgebrochen werden.



2.4 MONTAGERAHMEN

Der Montagerahmen wird immer zusammen mit dem **SMARTSURFACE** geliefert. Dieser Rahmen dient zur Aufnahme des **SMARTSURFACE** und verbindet die Wallbox und den Abschlussrahmen miteinander.

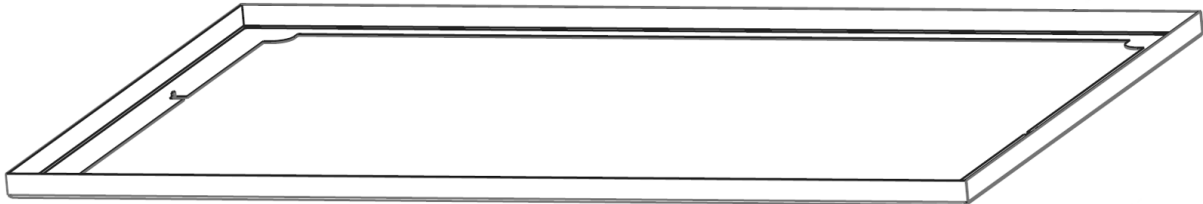


Montiert wird der Montagerahmen mit vier Torx Schrauben.

Das **SMARTSURFACE** verfügt über einen Sicherheitsmechanismus (orangener Pfeil), der die unbefugte Entnahme des Panels verhindert. Mit dem geeigneten Werkzeug (z.B. ein Inbusschlüssel mit einen etwas längerem Schenkel) lässt sich der Mechanismus bei Bedarf ver- und entriegelt.

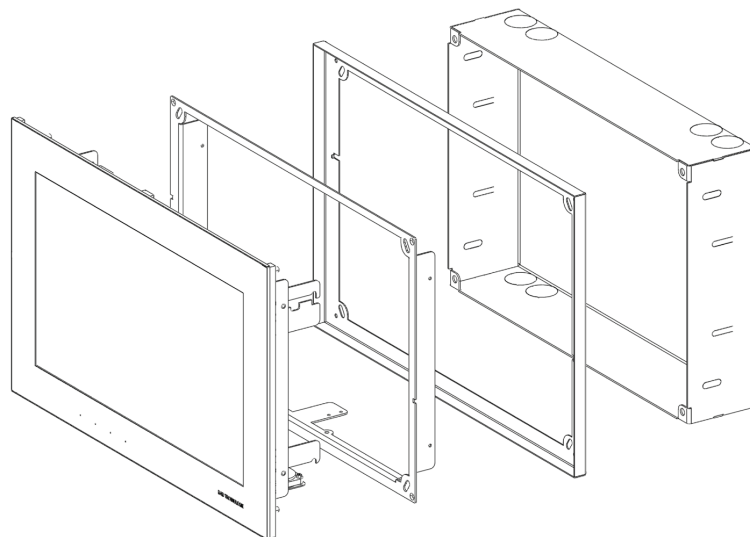
2.5 UNIVERSAL-ABSCHLUSSRAHMEN

Der glasperlengestahlte Universal-Abschlussrahmen sorgt für ein edles Finish in allen Einbausituationen. Bei der Montageart „Aufputz“ erhält so der Panel PC einen optisch ansprechenden Abschluss. Bei der „flächenbündigen“ Montage wird der Abschlussrahmen vollständig in die Wand eingebaut bzw. verputzt und bildet so einen akkuraten und sauberen Übergang zur Wand.



2.6 REIHENFOLGE DER KOMPONENTEN ZUR MONTAGE

Wie die einzelnen Komponenten angeordnet sind und in welcher Reihenfolge diese miteinander montiert werden zeigt das nachfolgende Bild:



Das nächste Kapitel informiert über die Montagearten und zeigt die Montage der Komponenten.

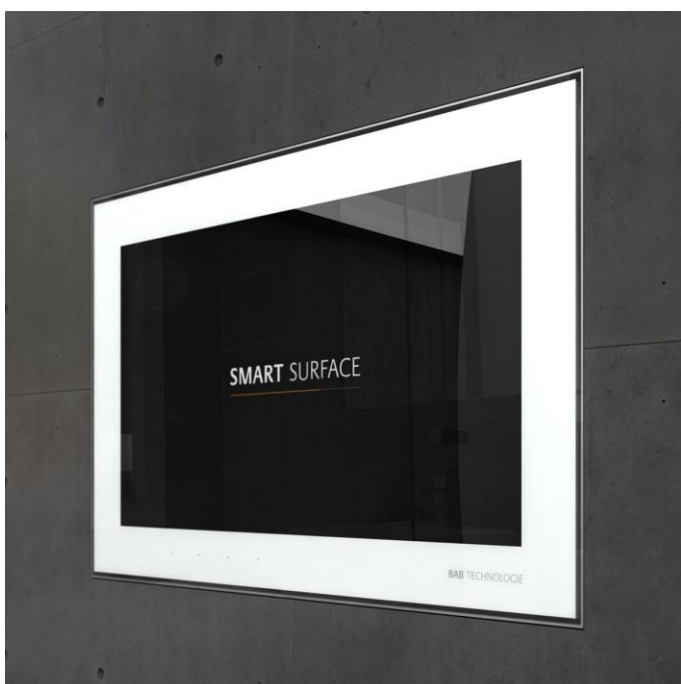
3 MONTAGE

Für das **SMARTSURFACE** stehen zwei Montagearten zur Auswahl. Sie unterscheiden sich darin wie tief das Panel in die Wand eingebaut wird. Eine spezielle Rahmenkonstruktion ermöglicht sowohl eine flächenbündige (untere Abbildung), als auch eine konventionelle Montage (obere Abbildung).

3.1 MONTAGEART

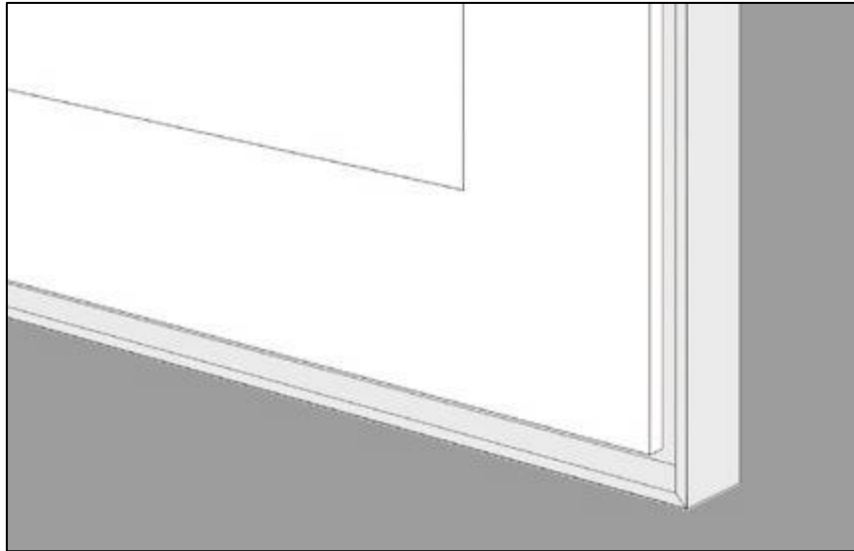
Hier die beiden Montagearten im Detail:

- Bei dem Panel auf dem ersten Bild liegt der **Abschlussrahmen auf der Wand bzw. Putz**, daher die Montageart „**Aufputz**“ genannt.
- Auf dem zweiten Bild ist der Abschlussrahmen so tief in die Wand eingelassen dass er flächenbündig mit der Wand verputzt wird. Diese Montageart wird „**flächenbündig**“ genannt.

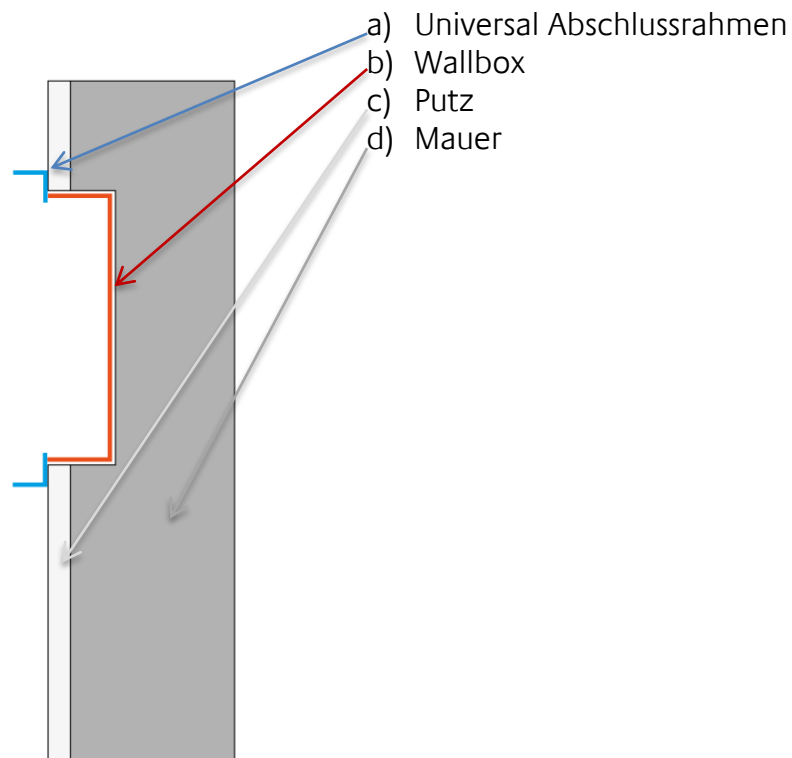


3.2 MONTAGEART „AUFPUTZ“

Bei dieser Montageart wird die Wallbox so tief in die Wand eingesetzt, dass die Oberkante der Wallbox flächenbündig mit den Putz der Wand abschließt. Der Montagerahmen und Abschlussrahmen wird nachträglich auf die Wallbox geschraubt, nachdem die Wallbox eingebaut ist.

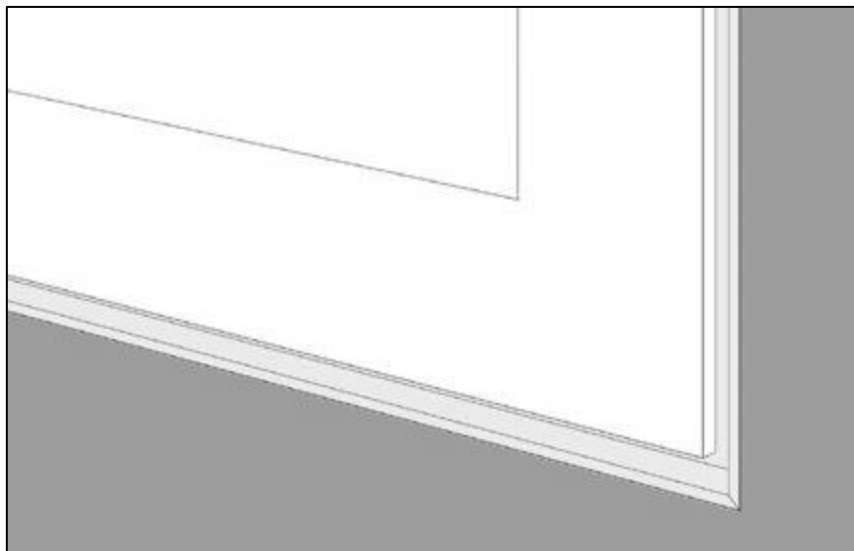


Die nachfolgende Zeichnung zeigt einen Querschnitt durch die Wand um die Montageart zu verdeutlichen:

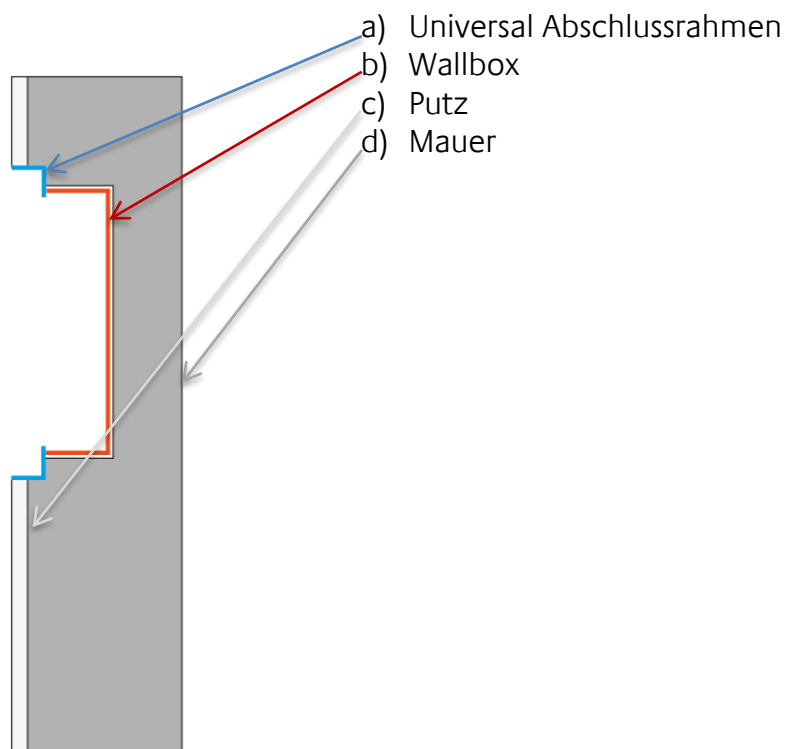


3.3 MONTAGE „FLÄCHENBÜNDIG“

Bei dieser Montageart wird die Wallbox **zusammen** mit dem Abschlussrahmen und den Montagerahmen flächenbündig so tief in die Wand eingesetzt dass die Oberkante des **Abschlussrahmens** „**flächenbündig**“ mit dem Putz der Wand abschließt.



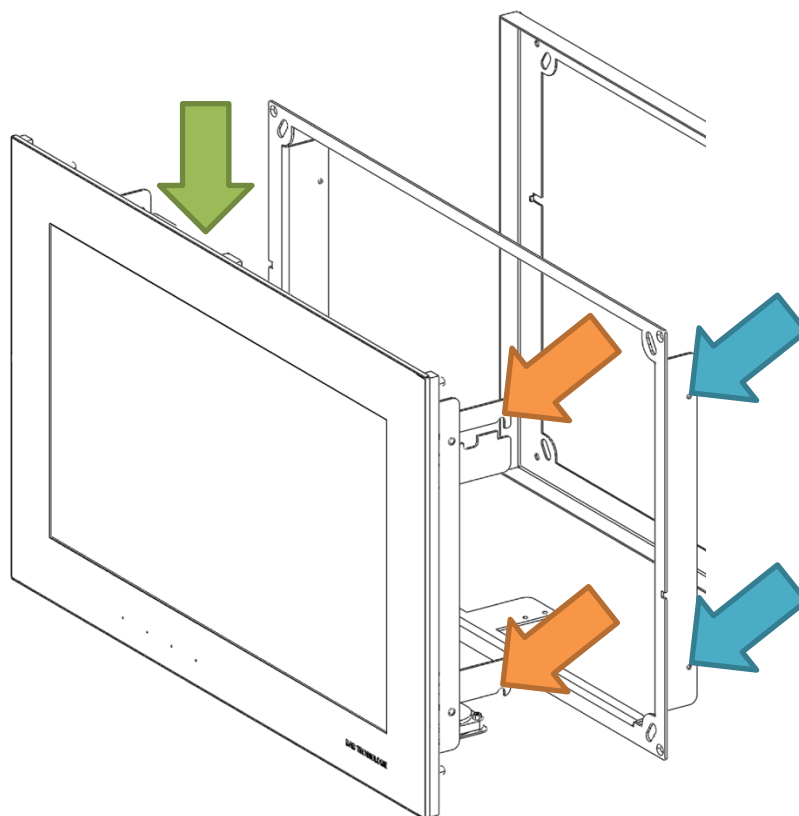
Die nachfolgende Zeichnung zeigt einen Querschnitt durch die Wand um die Montageart zu verdeutlichen:



3.4 EINBAU PANEL

Nachdem die Wallbox mit den Rahmen in die Wand montiert ist kann das Panel eingesetzt werden.

1. Verbinden Sie die Adern der Spannungsversorgung mit dem 3pol. Stecker (Achten Sie auf die Polung und den zulässigen Spannungswert)
2. Als nächstes verbinden Sie die Spannungsversorgung und das Netzkabel mit dem Panel PC.
3. Hängen Sie den Panel PC in die Wallbox.
Der Panel PC wird mit Hilfe der Führungen und Hülsen in den Montagerahmen eingehängt. Die nachfolgende Abbildung zeigen die orangenen Pfeile die Führungen und die blauen Pfeile die Hülsen am Montagerahmen.

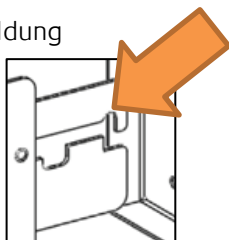


WICHTIGER HINWEIS:

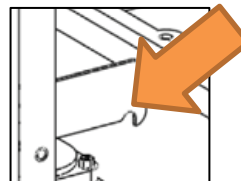
Achten Sie darauf dass der Panel PC oben und(!) unten eingerastet ist!

Vergrößerte Abbildung

Obere Führung:



Untere Führung:

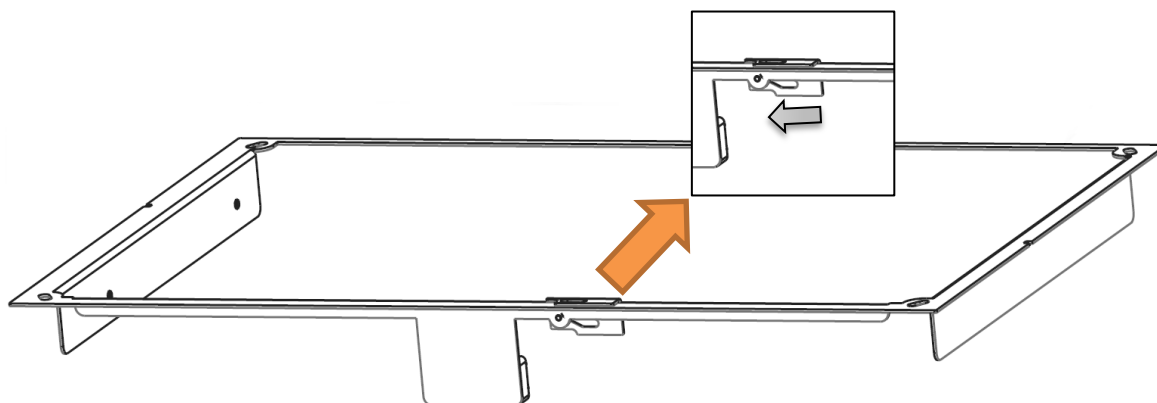


So eingehängt befindet sich der Panel PC in der Service Position. In dieser Position ist der obere USB Port (grüner Pfeil) zugänglich.

4. Schieben Sie die obere Seite des Panels langsam bis zum Anschlag in die Wallbox.
5. Zum Schluss wird, durch drücken auf die untere Hälfte, der Panel PC in die endgültige Position eingerastet.

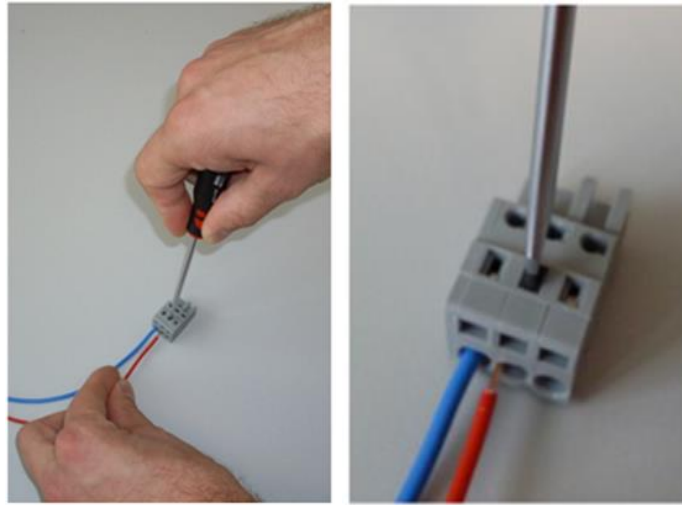
Um den Panel PC auszubauen oder in der Service Position aufzustellen drücken Sie erneut auf die untere Hälfte des Panel PCs. Durch die Arretierungsmechanik wird die untere Hälfte des Panels, durch einen Federmechanismus, aus der Wallbox herausgedrückt. So kann es ausgebaut oder in der Service Position gebracht werden.

Die Diebstahlsicherung (orangener Pfeil) blockiert die Arretierungsmechanik. Um die Arretierungsmechanik zu blockieren, schieben Sie die Diebstahlsicherung mit einem geeigneten Werkzeug (z.B. mit einem Inbusschlüssel mit einem etwas längerem Schenkel) von „rechts nach links“. Damit der Panel PC wieder ausgebaut oder in Service Position gebracht werden kann muss die Arretierungsmechanik freigegeben werden. Dazu wird die Diebstahlsicherung von „links nach rechts“ geschoben werden.



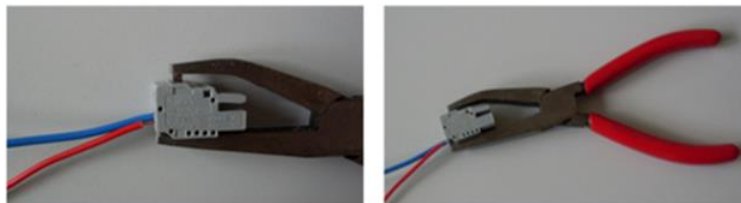
4 ANSCHLUSS SPANNUNGSVERSORGUNG

Handhabung des grauen 3-poligen kodierten Buchsensteckers (Federzugklemme) der Firma Wago® mit CAGE CLAMP® - Anschluss.



Federkontakte mittels einem passendem Schlitzschraubendreher nach unten drücken und die ab isolierte Litzenleitung einführen.
Anschließend den Schlitzschraubendreher herausziehen. Dabei wird die Litzenleitung festgeklemmt.

Alternativ kann der Anschluss auch mittels Betätigungszange für Federleistender Firma Wago® verwendet werden.



Belegung des Buchsensteckers.

Der Buchsenstecker ist mit zwei langen und einem kurzem „Kodier Finger“ ausgestattet. Auf dem nachfolgendem Bild sind die Kodier Finger abgebildet.



Die Polung der Spannungsversorgung ist

- Der mittlere Pol für Plus und
- Der Pol mit dem kurzen Kodier Finger für Minus.



5 BEDIENUNG

5.1 SMART SURFACE EINSCHALTEN / AUSSCHALTEN UND HELLIGKEIT EINSTELLEN

Auf dem Panel befindet sich links der vier sichtbaren Punkte, zwei weitere nicht markiert SMART DOTS. (Siehe 2.2 **Touch Panel** (Frontseite))

EINSCHALTEN:

Um das **SMARTSURFACE** einzuschalten drücken Sie die erste SMART DOT Taste „Ein/Ausschalten“ für 3 Sekunden.

Links unterhalb des kapazitiven Tasters ist eine weiße LED platziert, diese signalisiert dass die Taste gedrückt wird.

Ein Paar von zwei LEDs, in der Nähe des Mikrophones auf der Rückseite, leuchtet Rot auf wenn das **SMARTSURFACE** einschaltet.

AUSSCHALTEN:

Fahren Sie das **SMARTSURFACE** immer über das Betriebssystem herunter!

Ist das nicht möglich, können Sie das **SMARTSURFACE** auch über die SMART DOTS Tasten ausschalten. Dazu drücken Sie die erste SMART DOT Taste „Ein/Ausschalten“ für 23 Sekunden. Eine rot doppelte LED auf der Rückseite in der Nähe des Mikrophones zeigt den Vorgang an.

In den ersten 10 Sekunden leuchtet und in den letzten 13 Sekunden blinkt die rote LED bevor das Panel ausschaltet.

Helligkeit einstellen:

Die Helligkeit des Displays können Sie in zwölf Stufen anpassen. Verändert wird die Helligkeit über das SMART DOT „Helligkeit einstellen“ (Siehe 2.2 **Touch Panel** (Frontseite)). Die Helligkeit wird durch langes drücken oder tippen (also in Schritten) verändert.

Ist der maximale oder minimale Helligkeitswert erreicht, wird die Helligkeit bei erneuter Betätigung verringert bzw. wieder erhöht.

5.2 SCHREIBSCHUTZ

Das **SMARTSURFACE** wird mit einem aktivierten Schreibschutz ausgeliefert. Die Bedienung des Schreibschutzes wird in dem separaten Dokument „**SMARTSURFACE** UWF-Schreibschutz Konfiguration“ (Dateiname SMARTSURFACE-Schreibschutz-DE.PDF) erklärt.

Sollte Ihnen das Dokument nicht vorliegen, kontaktieren Sie uns unter info@bab-tec.de.



6 ANHANG

6.1 ARTIKELNUMMERN UND BEZEICHNER

SMARTSURFACE

(SONDERFARBEN auf Anfrage)

SMARTSURFACE 133 Obsidian Black (UP-Touch Panel PC x86 13,3" FHD-wide)	04900s
SMARTSURFACE 133 Crystal White (UP-Touch Panel PC x86 13,3" FHD-wide)	04900w
SMARTSURFACE 156 Obsidian Black (UP-Touch Panel PC x86 15,6" FHD-wide)	04901s
SMARTSURFACE 156 Crystal White (UP-Touch Panel PC x86 15,6" FHD-wide)	04901w
SMARTSURFACE 185 Obsidian Black (UP-Touch Panel PC x86 18,5" FHD-wide)	04902s
SMARTSURFACE 185 Crystal White (UP-Touch Panel PC x86 18,5" FHD-wide)	04902w
SMARTSURFACE 215 Obsidian Black (UP-Touch Panel PC x86 21,5" FHD-wide)	04903s
SMARTSURFACE 215 Crystal White (UP-Touch Panel PC x86 21,5" FHD-wide)	04903w

Wallbox für **SMARTSURFACE**

Wallbox für SMARTSURFACE 133	04920
Wallbox für SMARTSURFACE 156	04921
Wallbox für SMARTSURFACE 185	04922
Wallbox für SMARTSURFACE 215	04923

Universal Abschlussrahmen für **SMARTSURFACE**

Universal Cover Frame für SMARTSURFACE 133	04930
Universal Cover Frame für SMARTSURFACE 156	04931
Universal Cover Frame für SMARTSURFACE 185	04932
Universal Cover Frame für SMARTSURFACE 215	04933



6.2 ABMESSUNGEN

SMARTSURFACE	BREITE	HÖHE	TIEFE
SMARTSURFACE 133 (33,8cm)	370,4	242	73,7
SMARTSURFACE 156 (39,6cm)	424,5	274	78,7
SMARTSURFACE 185 (47,0cm)	490,4	311,5	78,7
SMARTSURFACE 215 (54,6cm)	563,7	355,3	78,7

Wallbox für SMARTSURFACE

Wallbox für SMARTSURFACE 133 (33,8cm)	340	225	80
Wallbox für SMARTSURFACE 156 (39,6cm)	398,1	260,1	80
Wallbox für SMARTSURFACE 185 (47,0cm)	466,5	304	80
Wallbox für SMARTSURFACE 215 (54,6cm)	531,55	340	80

Universal Abschlussrahmen für SMARTSURFACE

Universal Cover Frame für SMARTSURFACE 133 (33,8cm)	380	251,5	14
Universal Cover Frame für SMARTSURFACE 156 (39,6cm)	434,1	283,6	14
Universal Cover Frame für SMARTSURFACE 185 (47,0cm)	500	321,1	14
Universal Cover Frame für SMARTSURFACE 215 (54,6cm)	571,5	363	14



6.3 TECHNISCHE DATEN

6.3.1 ALLGEMEINE TECHNISCHE DATEN:

- Panel PC mit Kapazitive Multi Touch Technologie
- Front: durchgängige gehärtete Schutzscheibe
- Frontfarbe: Crystal White / Obsidian Black
- Display: Industrie Farb TFT Display, LED Backlight
- Auflösung: FullHD, 1920x1080
- Gehäuse: Edelstahl
- Lüfter: Lüfterlos
- Prozessor: Intel® Pentium™ N3710 quad-Core
- Arbeitsspeicher: 4 GB DDR3L
- Speicher: 64 GB mSATA Industrie-Flashspeicher I-Temp MLC

- Grafik:
 - Bei Intel® Pentium™ N3710: HD Graphics 405
 - Bei Intel® Core™ i3 / i5 / i7 Prozessor: Intel HD Graphics 520 mit 3 D Unterstützung

- Anschlüsse:
 - Netzwerk: 1 x Ethernet Anschluss, 10/100/1000 Mbit/s
 - USB: 4 x Ports (2 x USB 2.0 / 2 x USB 3.0) + 1 x Port (USB 2.0 in Service-Stellung zugänglich)
 - Video Ausgang: 1 x HDMI
 - SPDIF: 1 x TosLink (POF) & 1 x RCA (Koaxial)
 - Audio Ausgang: 1 x Klinkebuchse Stereo, 3,5 mm
 - Mikrofon Eingang: 1 x Klinkebuchse, 3,5 mm
 - Lautsprecher: 2 x 2,8 W Lautsprecher (eingebaut)
 - Sensor: Präsenzmelder mit Radartechnologie
 - Sensortasten: 6 x (2 x Sensortasten (Power/Helligkeit) + 4 x Sensortasten frei konfigurierbar)

- Spannungsversorgung: 24 – 50 V DC über 3pol, Buchsenstecker
- Umgebungstemperatur: 0 – 45 °C (bei Betrieb)

6.3.2 GRÖßEN SPEZIFISCHE TECHNISCHE DATEN:

Typ:	133	Typ: 156	Typ: 185	Typ: 215
Displaygröße:	13,3 Zoll	15,0 Zoll	18,5 Zoll	21,5 Zoll
Displaydiagonal:	33,8 cm	39,6 cm	47,0 cm	54,6 cm
Helligkeit:	400 cd/m ²	400 cd/m ²	350 cd/m ²	300 cd/m ²
Leistungsaufnahme:	40W max.	42W max.	44W max.	47W max.
Gewicht:	3,15 kg	4,45 kg	6,5 kg	8,5 kg